

Barriera Stradale Super Impilabile

Codice: ST BSI 700 BR



DESCRIZIONE

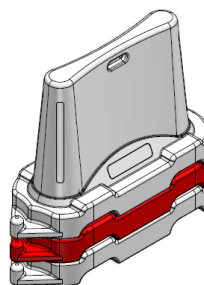
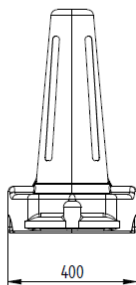
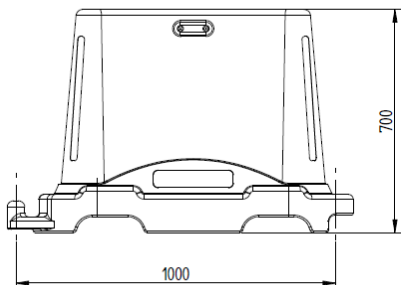
Le barriere stradali Starplast Super Impilabili sono elementi modulari componibili. Sono prodotte in polietilene prima scelta con la tecnica dello stampaggio rotazionale, che garantisce spessore costante, particolarmente resistente agli urti, sollecitazioni, raggi ultravioletti e all'aggressività degli agenti atmosferici. Viene utilizzata per le delimitazioni di zona e per l'incanalamento dei flussi pedonali o veicolari ovvero per il blocco di accesso.

Ogni barriera è dotata di tappo di riempimento (a pressione) e tappo di scarico (filettato).

Il Particolare design Brevettato permette di ottimizzare il trasporto grazie alla facilità di impilamento.

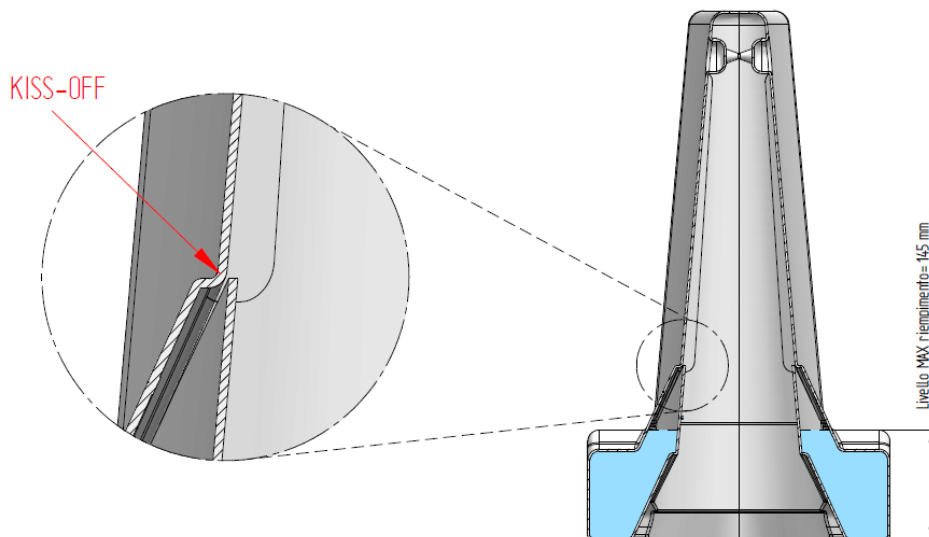
CARATTERISTICHE TECNICHE

- | | |
|-----------------------------|--|
| • MATERIALE: | Polietilene ad alta densità |
| • TEMPERATURA DI LAVORO: | da -20°C a + 60 °C |
| • COLORI DISPONIBILI: | Bianco e Rosso |
| • DIMENSIONI: | 1.000 x 400 x 700 mm (L x l x h) |
| • SISTEMA DI AGGANCIAMENTO: | maschio femmina |
| • ANCORAGGIO: | riempimento con acqua kg 17 – H = 145 mm |

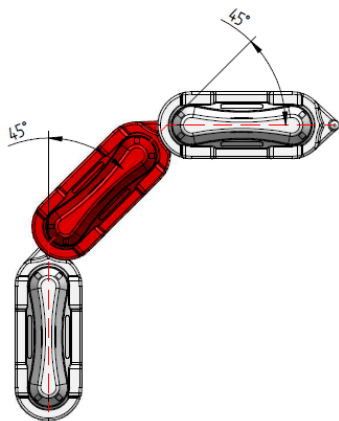


La zona di saldatura segnalata nella figura seguente è ottenuta tramite sistema KISS-OFF (sistema usualmente utilizzato nella tecnica dello stampaggio rotazionale) il quale garantisce una buona tenuta meccanica ma può, in alcuni rari casi, presentare microfessurazioni.

Tuttavia, tali microfessurazioni si trovano comunque al di sopra del livello massimo di riempimento della barriera così come indicato in figura, pertanto non comprometterebbero la funzionalità e l'uso del manufatto per il quale viene utilizzato.



La loro particolare forma consente di angolarle per formare curve anche molto strette e di adattarle ai terreni più irregolari.



CERTIFICATO DI CONFORMITA' BARRIERA STRADALE

Codice: **ST BSI 700 BR** Barriera stradale colore rosso
 ST BSI 700 BB Barriera statale colore bianco

La ditta **Starplast S.r.l.** con sede in Via dell'Artigianato, 43 – 61028 Mercatale di Sassocorvaro e Auditore (PU), C.F. e P.IVA 02274180419 garantisce il proprio prodotto, tramite il controllo di produzione in fabbrica (FPC) ed il Piano di Controllo Qualità Interno (PCQI) riferito al manufatto specifico reperibile in Azienda, da eventuali difetti di costruzione.

La realizzazione in materiale Polietilene stampato con sistema "rotazionale" mantiene nel tempo le sue caratteristiche primarie di inalterabilità ed impermeabilità della barriera.

Tutti i materiali sono di provenienza italiana e sono realizzati con componenti interamente realizzati nella C.E. ai sensi del REG. (CE) N. 1207/2001, modificato dal REG. (CE) N. 1617/2006.

Si precisa che la metodologia di costruzione nonché la destinazione d'uso delle barriere stradali tipo ST BSI 700 BR e ST BSI 700 BB, non è inclusa nella fattispecie di cui al DM 18 febbraio 1992 n. 238 ed alla norma UNI EN 1317, pertanto STARPLAST S.r.l. declina ogni responsabilità dall'uso scorretto ed improprio delle barriere stradali di propria produzione.

Per le condizioni di garanzia sul prodotto, si rimanda a quanto indicato nelle "Condizioni generali di vendita".

Mercatale di Sassocorvaro e Auditore 28.06.2018

UFFICIO TECNICO

Il Responsabile Ufficio Tecnico

Pierluigi Dell'Onfe